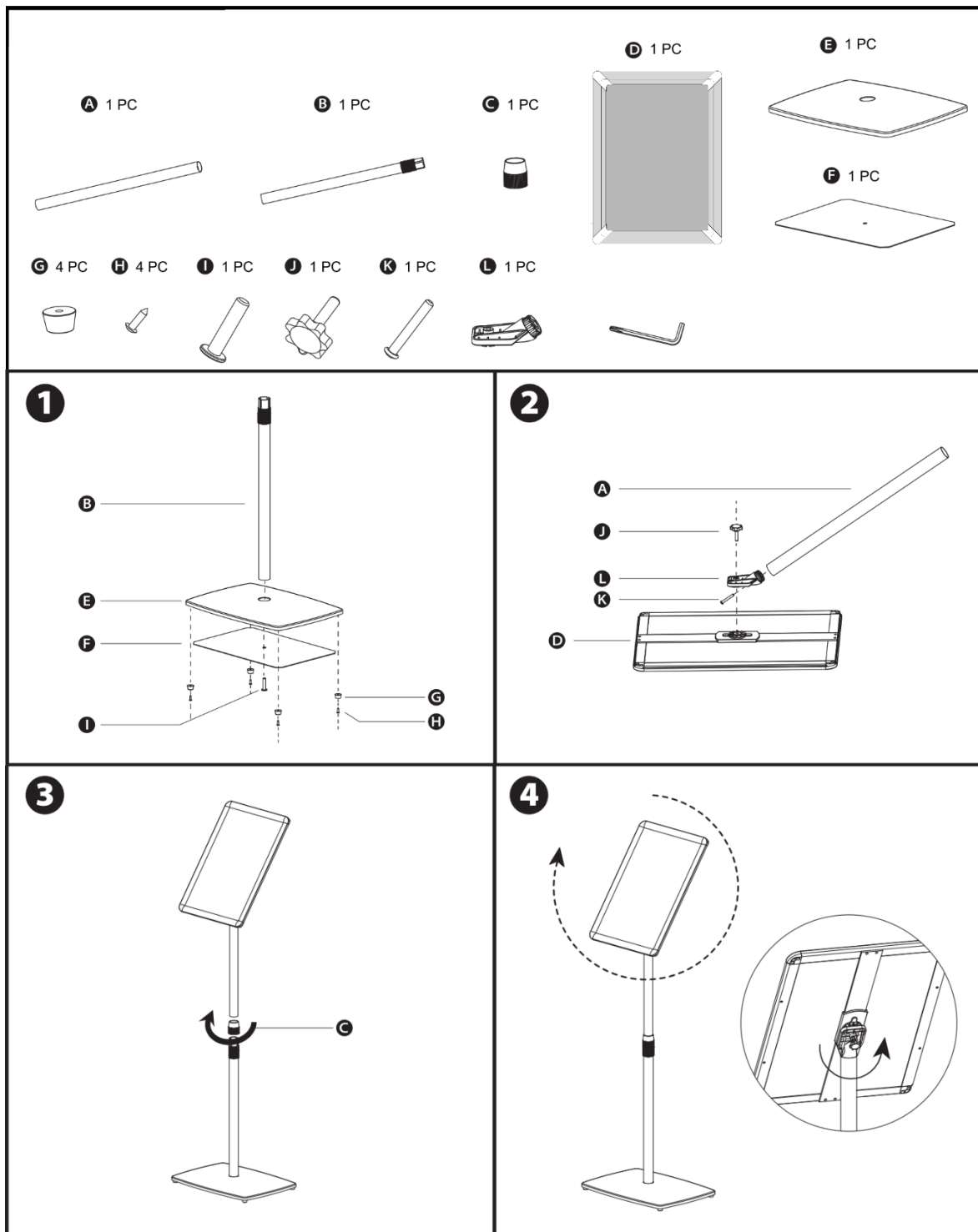


Premium Plus Display Stands

1915736, 1915737



GB
ACCO accepts no liability if the product is not assembled and used in the correct way.

DE
Bei unsachgemäßer Montage oder zweckentfremdeter Verwendung des Produkts übernimmt ACCO keinerlei Haftung.

FR
ACCO décline toute responsabilité si le produit n'est pas assemblé et utilisé correctement.

NL
ACCO aanvaardt geen aansprakelijkheid als het product niet op de juiste manier wordt gemonteerd en gebruikt.

ES
ACCO declina toda responsabilidad si el producto no se monta y utiliza de forma correcta

IT
ACCO non si assume alcuna responsabilità se il prodotto non viene assemblato e utilizzato nel modo corretto.

PT
A ACCO não aceita qualquer responsabilidade se o produto não for montado e utilizado da forma correta.

DK
ACCO påtager sig intet ansvar, hvis produktet ikke samles og bruges på den rigtige måde.

NO
ACCO påtar seg intet ansvar hvis produktet ikke monteres og brukes på riktig måte.

SE
ACCO tar inte på sig något ansvar om produkten inte monteras och används på rätt sätt.

FI
ACCO ei ota vastuuta, jos tuotetta ei ole koottu ja käytetty oikein.

EE
ACCO ei võta vastutust, kui toode ei ole õigesti kokku pandud ja kasutatud.

LV
ACCO neuzņemas nekādu atbildību, ja produkts nav pareizi samontēts un lietots.

LT
ACCO neprisiima jokios atsakomybės, jei gaminyš surenkamas ir naudojamas netinkamai.

PL
ACCO nie ponosi odpowiedzialności, jeśli produkt nie zostanie zmontowany i użyty we właściwy sposób.

CZ
Společnost ACCO nenese žádnou odpovědnost, pokud výrobek není sestaven a používán správným způsobem.

SK
Spoločnosť ACCO nenesie žiadnu zodpovednosť, ak výrobok nie je zostavený a používaný správnym spôsobom.

HU
Az ACCO nem vállal felelősséget, ha a terméket nem a megfelelő módon szerelik össze és használják.

RO
ACCO nu acceptă nicio răspundere în cazul în care produsul nu este asamblat și utilizat în mod corect.

UA
ACCO не несе відповідальності, якщо виріб зібрано і використовується неправильно.

KZ
Әнім дұрыс құрастырылмаса және пайдаланылмаса, ACCO ешқандай жауапкершілік көтермейді.

TR
ACCO, ürünün doğru şekilde monte edilmemesi ve kullanılmaması durumunda hiçbir sorumluluk kabul etmez.

GR
Η ACCO δεν φέρει καμία ευθύνη εάν το προϊόν δεν συναρμολογηθεί και δεν χρησιμοποιηθεί με τον σωστό τρόπο.