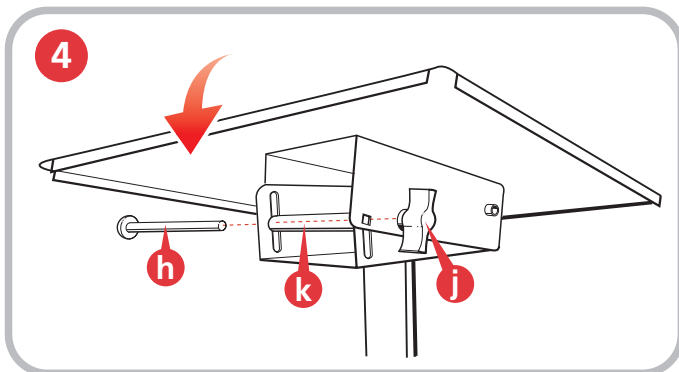
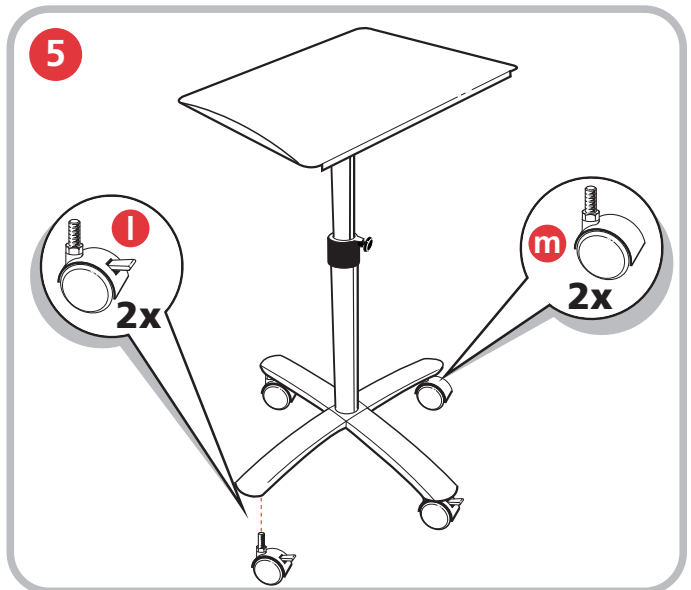
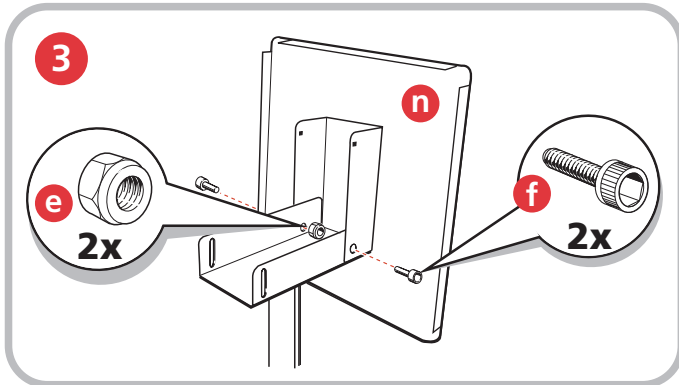
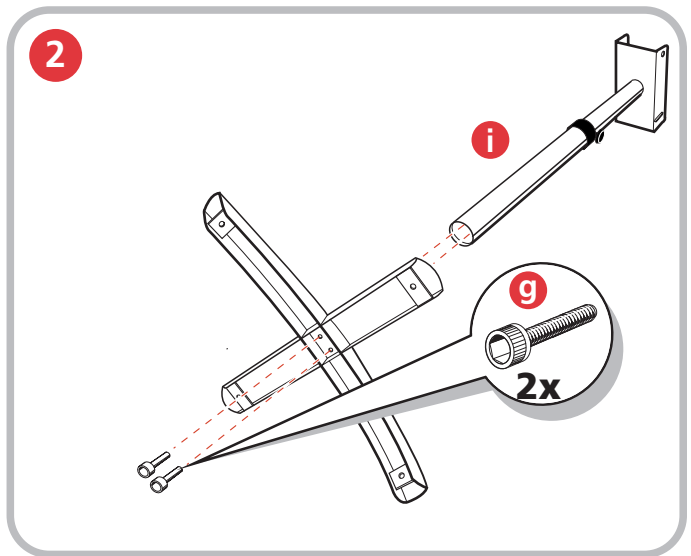
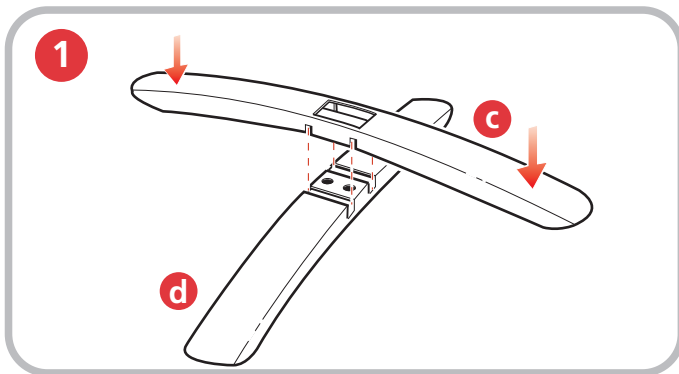
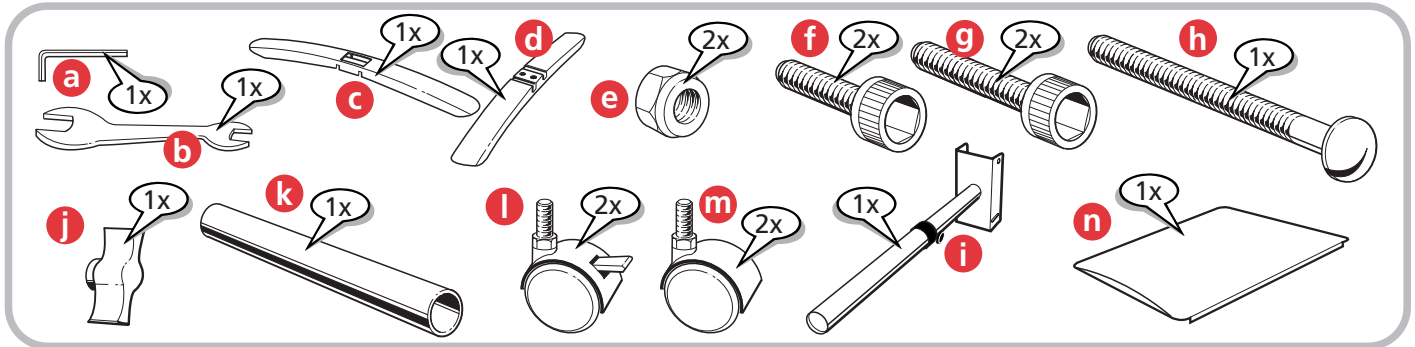


DLP®/LCD Trolley

1900790



ACCO BRANDS
 ACCO Brands Europe
 Oxford House, Oxford Road
 Aylesbury, Bucks, HP21 8SZ, England
 www.accoeurope.com
 Made in China

CBT6142/01

GB ACCO accepts no liability if the product is not assembled and used in the correct way. Please use the correct fixings for your wall type.
F ACCO décline toute responsabilité en cas de mauvais assemblage ou d'usage abusif du produit. Veuillez utiliser les accessoires de fixation adaptés à votre type de mur.
D Bei unsachgemäßer Montage oder zweckfremder Verwendung des Produkts übernimmt ACCO keinerlei Haftung. Die für die jeweilige Wand geeigneten Montageelemente verwenden.

I ACCO non accetta nessuna responsabilità se il prodotto viene montato erroneamente o viene usato in un modo incorretto. Si prega di usare i giusti elementi di fissaggio per il montaggio a parete.
E ACCO no acepta ninguna responsabilidad si el producto se ha montado o usado de forma incorrecta. Use los anclajes adecuados para su tipo de pared.
NL ACCO kan niet aansprakelijk worden gesteld als het product op onjuiste wijze wordt gemonteerd of gebruikt. Gebruik de juiste muurbevestigingen.

S ACCO frångår sig allt ansvar om produkten monteras på fel sätt eller används på felaktigt sätt. Använd rätt fastslämler för väggtypen.
P A ACCO não aceita qualquer responsabilidade se o produto for montado ou utilizado de forma incorrecta. Por favor, use os dispositivos de fixação correctos para o seu tipo de parede.
PL Firma ACCO nie ponosi odpowiedzialności w przypadku nieprawidłowego zamontowania lub niewłaściwej eksploatacji produktu. Należy zastosować mocowania odpowiednio do rodzaju ściany.

RUS Корпорация ACCO не берет на себя никакой ответственности за изделие в случае неправильной сборки или нарушения правил эксплуатации. Пожалуйста, используйте крепежные материалы, соответствующие типу стены.
CZ ACCO nepřijímá žádnou odpovědnost, je-li tento výrobek nesprávně sestaven nebo je používán nesprávným způsobem. Použijte prosím upevňovací prvky správně pro typ zdi.
H Az ACCO semmilyen felelősséget nem vállal, a termék helytelenül szereltek össze vagy helytelenül használják. Kérjük, hogy a felszerelést típusának megfelelően tegyék használatk.